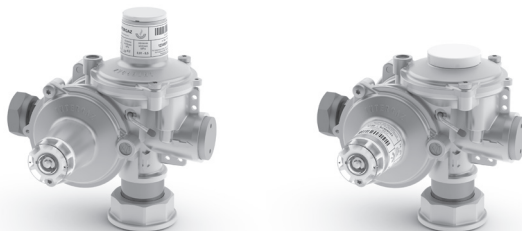


# INSTRUKCJA OBSŁUGI I MONTAŻU

Dokumentacja techniczno-ruchowa.

Dwustopniowe reduktory średniego ciśnienia gazu typu **MR10**



## 1. Typy reduktorów.

z automatycznym odblokowywaniem	z ręcznym odblokowywaniem	rozstaw króćców przyłączeniowych
MR10/A	MR10	103 mm × 60 mm (kątowy)
MR10F/A	MR10F	133 mm × 63 mm (kątowy)
MR10U/A	MR10U	70 mm (kształt litery „U”)
MR10P/A	MR10P	166 (161**) mm (przełot)

\*\* wykonanie opcjonalne

## 2. Parametry techniczne.

Zakres temperatur:		-30°C ... +60°C	
Zakres ciśnienia wejściowego:	Pe	0,01 MPa ... 0,5 MPa	
Ciśnienie wyjściowe:	Pa	<b>2,0</b> <sup>±0,2</sup> kPa	<b>1,3</b> <sup>±0,15</sup> kPa
Punkt zadziałania zabezp. przed zanikiem ciśnienia gazu (GMS)		1,3 <sup>±0,3</sup> kPa	0,8 <sup>±0,3</sup> kPa
Punkt zadziałania szybko-zamykającego zaworu bezp. (SAV)		4,5 <sup>±0,5</sup> kPa	3,2 <sup>±0,4</sup> kPa
Punkt zadziałania wydmuchowego zaworu bezpieczeństwa (SBV)		3,3 <sup>±0,5</sup> kPa	2,2 <sup>±0,4</sup> kPa
Przepustowość nominalna:	Qnom	10 m <sup>3</sup> /h przy Pe = 0,05 MPa	
Przyłącza:	wejście:	DNe 15 nakrętka G 3/4" (uszczelnienie metal-metal)	
	wyjście:	DNa 25 nakrętka G 1 1/4" (uszczelka gumowa)	

- montaż w dowolnej pozycji,
- maksymalne dopuszczalne ciśnienie pracy (MAOP) wynosi:

$$1,5 \times P_{\max} = 1,5 \times 0,5 \text{ MPa} = 0,75 \text{ MPa}$$

- posiada wbudowany zawór szybkozamykający oraz filtr siatkowy i tkaninowy (w zależności od wersji wykonania).

### 3. Budowa i wersje wykonania reduktorów serii MR10.

Dwustopniowe reduktory średniego ciśnienia gazu serii MR10 zbudowane są z korpusu (ciśnieniowy odlew aluminiowy o wysokich parametrach wytrzymałościowych), w którym zamontowane zostały zespoły I-go i II-go stopnia redukcji oraz pełne wyposażenie automatyki zabezpieczającej tj.:

- zawór upustowy SBV,
- zawór szybkozamykający SAV,
- zabezpieczenie przed spadkiem ciśnienia wyjściowego GMS.

Reduktory MR10 posiadają wszystkie możliwe systemy bezpieczeństwa. Reduktory MR10 są wykonane z automatycznym i ręcznym odblokowywaniem zaworu.

### 4. Zasada działania.

- 1) Pierwszy stopień redukcji.

Ciśnienie gazu na wejściu reduktora (do 0,5 MPa) jest redukowane w pierwszym stopniu redukcji do ciśnienia ok. 0,02 MPa.

- 2) Drugi stopień redukcji.

W drugim stopniu redukcji ciśnienie pośrednie (ok. 0,02 MPa) po pierwszym stopniu redukcji redukowane jest do wymaganego ciśnienia wyjściowego tj. 2,0 kPa lub 1,3 kPa.

- 3) Zawór upustowy SBV.

Zawór ten zabezpiecza przed nadmiernym wzrostem ciśnienia gazu na wyjściu w takich sytuacjach jak np. wzrost ciśnienia spowodowany nagrzewaniem się instalacji gazowej na słońcu przy braku poboru gazu.

- 4) Zawór szybkozamykający SAV.

Zawór ten całkowicie odcina dopływ gazu do I-go stopnia redukcji w sytuacjach awaryjnych wywołanych wzrostem ciśnienia na wyjściu reduktora, kiedy działanie zaworu SBV jest niewystarczające.

- 5) Zabezpieczenie przed spadkiem ciśnienia wyjściowego GMS.

W sytuacjach, gdy zawór nie jest w stanie utrzymać ciśnienia wyjściowego na określonym poziomie, co może być spowodowane zbyt dużym przepływem gazu (przeciążenie, awaria instalacji gazowej, itp.), wbudowane w reduktor zabezpieczenie przed zanikiem ciśnienia gazu GMS spowoduje odcięcie dopływu gazu do II-go stopnia redukcji.

Po zadziałaniu tego zabezpieczenia ponowne uruchomienie reduktora w reduktorach nowej generacji MR10 z automatycznym odblokowywaniem następuje samoczynnie, w przypadku powrotu gazu po stronie średniego ciśnienia i zamkniętych odbiornikach po stronie niskiego ciśnienia.

Konstrukcja tego reduktora gwarantuje, że w razie wystąpienia po stronie wyjściowej (niskiego ciśnienia) reduktora nieszczelności większej niż 30 dm<sup>3</sup>/h (nieszczelności nie zagrażającej bezpieczeństwu eksploatacji) nie nastąpi jego samoczynne uruchomienie, a dopływ gazu pozostanie odcięty. W dotychczas stosowanych konstrukcjach reduktorów z ręcznym odblokowywaniem odblokowanie zaworu następuje poprzez wciśnięcie lub przesuwanie wbudowanego w korpusie przycisku lub dźwigni.

## 5. Przeznaczenie.

Dwustopniowe reduktory średniego ciśnienia gazu serii MR10 są przeznaczone do redukcji ciśnienia gazu w przyłączach gospodarstw domowych i przemysłu przy poborach gazu nieprzekraczających  $Q_{max}=10 \text{ m}^3/\text{h}$ .

## 6. Zalety reduktorów serii MR10.

Firma „Intergaz” oferuje wszystkie wersje przyłączeniowe reduktora serii MR10 z automatycznym odblokowywaniem zaworu zabezpieczającego przed zanikiem ciśnienia gazu. Reduktory te gwarantują całkowitą ich bezobsługowość i bezpieczeństwo eksploatacji.

Poprzez dwustopniową redukcję ciśnienia reduktory serii MR10 z automatycznym odblokowywaniem gwarantują wysoką dokładność redukcji, dobre dynamiczne parametry regulacji przy zmianach obciążenia oraz stabilność działania reduktora.

Reduktory serii MR10 z automatycznym odblokowywaniem to obniżenie kosztów serwisu (wyjazdów Pogotowia Gazowego). Przy szczelnej instalacji reduktor załącza się samoczynnie. Okres eksploatacji reduktorów serii MR10 ma Nielimitowany okres działania, aż do zużycia urządzenia. Zastosowane rozwiązania techniczne gwarantują wieloletnią, bezawaryjną pracę. Reduktory są urządzeniami naprawialnymi.

## 7. Dopuszczenie do obrotu.

Zgodnie z rozporządzeniem Ministra infrastruktury z dnia 17.11.2016 r. w sprawie sposobów deklarowania zgodności wyrobów budowlanych oraz sposobu znakowania ich znakiem budowlanym (Dz.U. 2016 poz. 1966) wyrób, na który została wydana „Krajowa Ocena Techniczna” zostaje dopuszczony do obrotu i stosowania na podstawie „Krajowej deklaracji właściwości użytkowych”.

## 8. Posiadane certyfikaty.



- ▶ Krajowy certyfikat stałości właściwości użytkowych nr AC010-UWB-0016 z dnia 26.07.2023 w sprawie sposobu deklarowania zgodności wyrobów budowlanych oraz sposobu znakowania ich znakiem budowlanym „B”.

## 9. Montaż.

**WAŻNE:** Instalacja doprowadzająca gaz powinna być czysta i nie zawierać żadnych zanieczyszczeń oraz wody.

1. Zdjąć zaślepki na wejściu i wyjściu.
2. Upewnić się czy na wyjściu założona jest nowa uszczelka gumowa.
3. Zamontować reduktor zgodnie z zaznaczonym kierunkiem przepływu.
4. Dokręcić nakrętki na wejściu i wyjściu maksymalnym momentem:
  - ▶ wejście:  $Md = 40 \text{ Nm}$
  - ▶ wyjście:  $Md = 60 \text{ Nm}$
5. Upewnić się czy reduktor został prawidłowo zainstalowany oraz czy wszystkie połączenia są szczelne.

**WAŻNE:** – Wszystkie odbiorniki gazu zainstalowane za reduktorem muszą być wyłączone.

**Uwagi:** – Nie używać części korpusu oraz pokrywy jako dźwigni.  
– Na wyjściu należy instalować zawsze nowe uszczelki.

## 10. Uruchomienie i sprawdzenie szczelności.

1. Zamknąć zawór odcinający pobór gazu po stronie wyjścia reduktora.
2. Otworzyć zawór odcinający przed reduktorem.
3. Wykręcić zaślepkę (1) zaworu szybkozamykającego SAV i powoli ją pociągnąć.
  - ▶ Uruchomiony został 1-szy stopień redukcji ciśnienia gazu.
4. W przypadku reduktorów z automatycznym odblokowywaniem (MR10/A, MR10F/A, MR10U/A, MR10P/A) odczekać aż gaz wypełni instalację za reduktorem i samoczynnie odblokuje automatyczne zabezpieczenie przed zanikiem ciśnienia gazu.
  - ▶ Uruchomiony został 2-gi stopień redukcji ciśnienia gazu.
5. W przypadku reduktorów z ręcznym odblokowywaniem (MR10, MR10F, MR10U, MR10P) nacisnąć w zależności od wykonania reduktora przycisk (2) lub dźwignię (3) odryglowującą zabezpieczenie przed zanikiem ciśnienia gazu. Po zwolnieniu nacisku przycisk lub dźwignia powracają do pozycji wyjściowej.
  - ▶ Uruchomiony został 2-gi stopień redukcji ciśnienia gazu.
6. Wkręcić zaślepkę (1) zaworu szybkozamykającego SAV.
7. Powoli otworzyć zawór odcinający pobór gazu po stronie wyjścia reduktora.
8. Po uruchomieniu reduktora w warunkach pracy tj. przy roboczym ciśnieniu wejściowym i wyjściowym, sprawdzić szczelność przyłączy.

**Uwagi:** W przypadku użycia do sprawdzenia szczelności połączeń reduktora środków wytwarzających pianę należy zwrócić uwagę, aby środek ten nie dostał się do otworów przewietrzających reduktor. W takim przypadku należy sprawdzić i udrożnić otwory przewietrzające w zaślepkach (4).

Otwory przewietrzające (4) w zaślepkach nie mogą być zamalowane lub zaklejone.

## 11. Eksploatacja.

1. Przerwa w dostawie gazu lub zbyt duży jego pobór powoduje zadziałanie zabezpieczenia przed zanikiem ciśnienia gazu (zawór GMS). Ponowne uruchomienie reduktora wg pkt. 10.4 (po zamknięciu dopływu gazu do wszystkich odbiorników) lub pkt. 10.5.
2. W przypadku nadmiernego wzrostu ciśnienia na wyjściu w reduktorze zadziała zawór szybkozamykający SAV.



**Montaż i uruchomienie reduktora może być dokonane tylko przez fachowy personel. Przed montażem i uruchomieniem należy zapoznać się z niniejszą instrukcją. Uzupełnia ona ogólnie obowiązujące przepisy i zawiera ważne informacje dotyczące reduktora.**

## 12. Pakowanie.

Reduktor spakowany jest w karton (opcjonalnie w dodatkowy worek foliowy). Na czas transportu reduktora wejście i wyjście zabezpieczone są przed zanieczyszczeniami oraz uszkodzeniem demontowanymi zaślepkami.

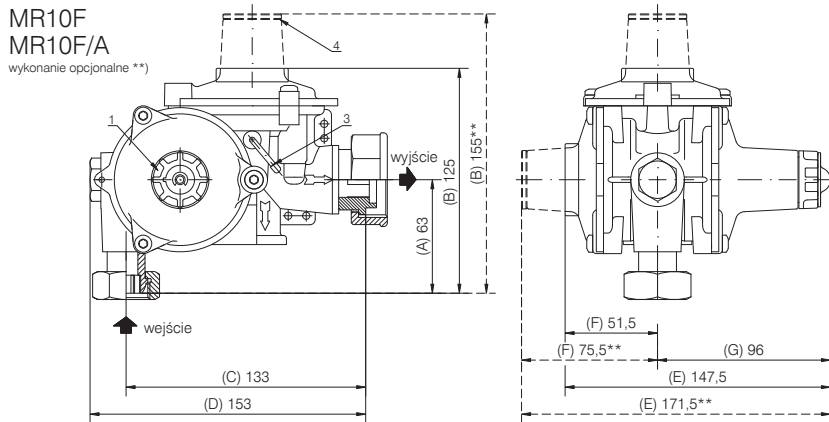
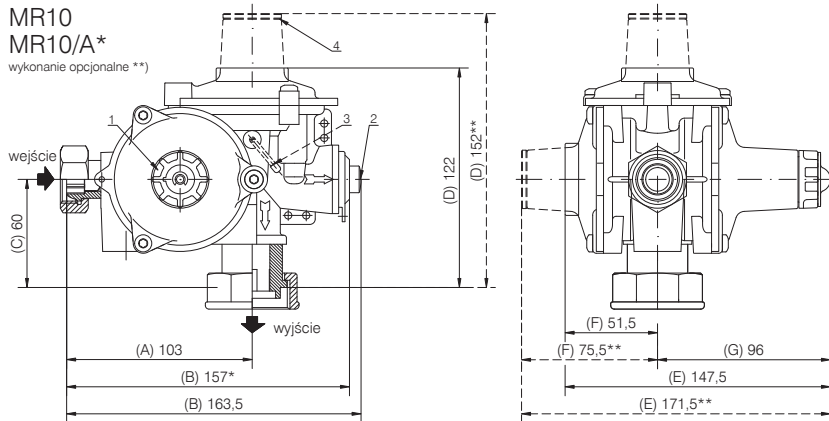
## 13. Recykling i usuwanie produktu.

Opakowania oraz zużyte urządzenie należy usuwać w sposób bezpieczny, w odpowiednim miejscu, zgodnie z obowiązującymi przepisami. Sposób likwidacji odpadów uzgodnić z właściwym terenowo Wydziałem Ochrony Środowiska, postępować zgodnie z zalecaniami i wymaganiami Ustawy o odpadach (Dz.U. 2013 poz. 21 z późniejszymi zmianami).

## 14. Warunki gwarancji.

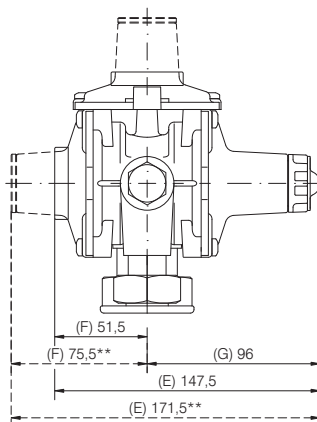
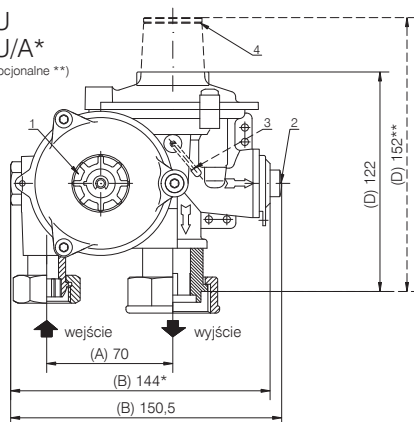
1. ZWUG „Intergaz” Sp. z o.o. udziela gwarancji na produkowane reduktory na okres zgodny z informacją podaną w karcie gwarancyjnej (dołączanej do każdego reduktora).
2. W przypadku awarii reduktora nie wynikającej z winy użytkownika producent dokona w okresie gwarancji nieodpłatnej naprawy.
3. Uszkodzenia mechaniczne reduktora powstałe wskutek niewłaściwego transportu, składowania lub nieprawidłowego montażu i eksploatacji, powodują utratę gwarancji.
4. Uszkodzenia powstałe na skutek podłączenia reduktora do sieci o ciśnieniu gazu wyższym niż maksymalne podane na tabliczce znamionowej ciśnienie robocze, a także przekroczenie dopuszczalnego obciążenia [ $\text{m}^3/\text{h}$ ] dla określonego rodzaju gazu, powodują utratę gwarancji.
5. Naruszenie, uszkodzenie lub zmiana cech i plomb nałożonych u producenta powoduje utratę gwarancji.
6. Użytkownik jest zobowiązany do zawiadomienia ZWUG „Intergaz” o stwierdzonych wadach lub awarii reduktora nie później niż do 14 dni od ich protokólnego stwierdzenia.

## 15. Wymiary montażowe wg typu wykonania.



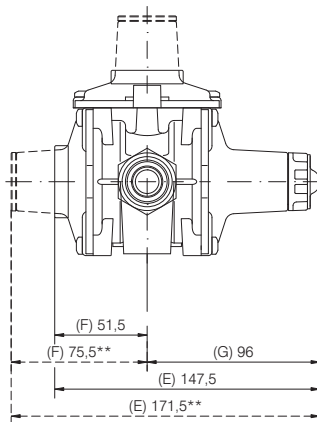
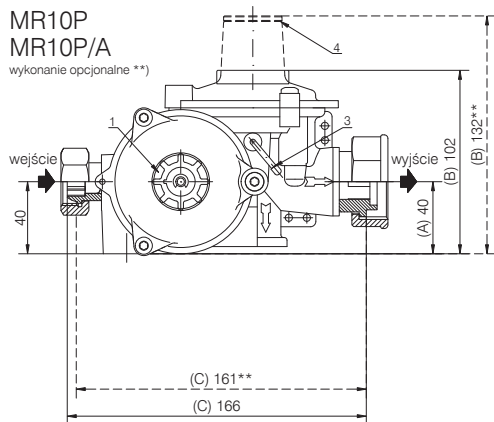
MR10U  
MR10U/A\*

wykonanie opcjonalne \*\*)

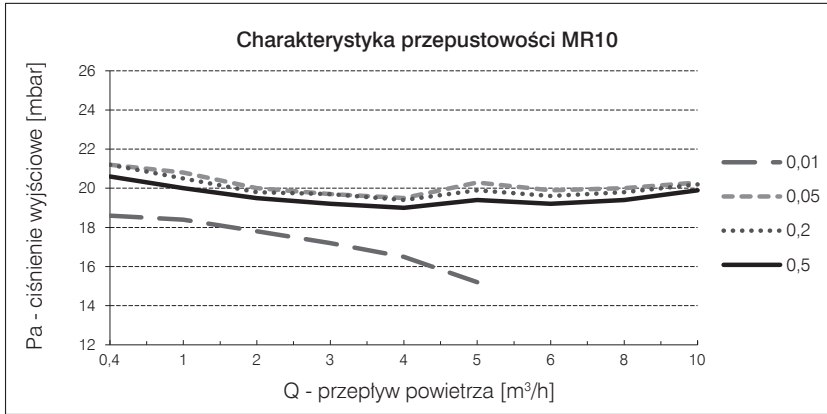


MR10P  
MR10P/A

wykonanie opcjonalne \*\*)



## 16. Charakterystyka przepływów.



## 17. Nazwa i adres producenta.



Zakład Wytwórczy Urządzeń Gazowniczych

“**INTERGAZ**” Sp. z o.o.

42-600 Tarnowskie Góry, ul. Nakielska 42/44

tel.: +48 / 32 - 285 18 83, faks: +48 / 32 - 285 24 65

e-mail: [intergaz@intergaz.eu](mailto:intergaz@intergaz.eu)      [www.intergaz.eu](http://www.intergaz.eu)

## 18. Notatki.

.....

.....

.....

.....

.....

.....

.....

.....

.....

.....

.....